

Př.1 V pravoúhlém trojúhelníku ABC je $\cotg \alpha = \frac{\sqrt{14}}{6}$ určete $\cos \alpha$. (Nepočítejte úhly, pracujte jen s poměry stran).

Př.2 Řešte pravoúhlý trojúhelník ABC s přeponou c , víte – li, že $b = 25,67 \text{ cm}$, $v_c = 18,32 \text{ cm}$.

Př.3 Řešte pravoúhlý trojúhelník ABC s přeponou c , víte – li, že $c_a = 4,39 \text{ cm}$, $\alpha = 39^\circ 12'$.

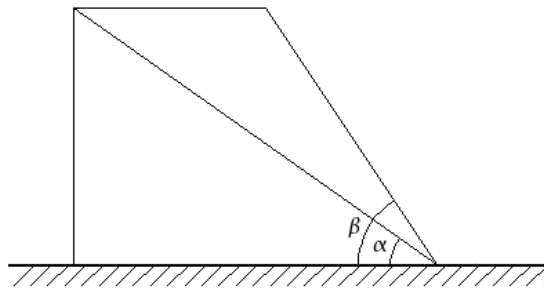
Př.4 Řešte rovnoramenný trojúhelník ABC se základnou $c = 8,48 \text{ cm}$ a výškou $v_a = 7,25 \text{ cm}$.

Př.5 V obecném trojúhelníku ABC je dáno $v_c = 12,15 \text{ cm}$, $\beta = 27^\circ$, $\gamma = 81^\circ$. Určete v_a .

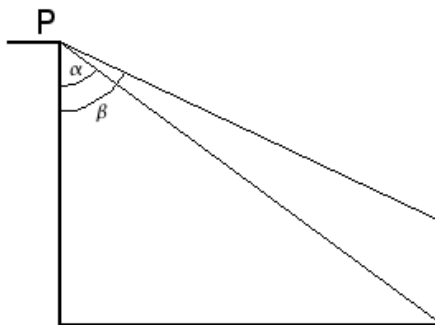
Před dalším příkladem si zopakujte, co víte o úhlu středovém a obvodovém.

Př.6 V obecném trojúhelníku ABC s poloměrem kružnice opsané $r = 10 \text{ cm}$ je $\alpha = 53^\circ$, $\beta = 71^\circ$. Určete délku strany c .

Př.7 Letadlo letí stále ve výšce 1800 m . Z místa na zemi bylo postupně zaměřeno pod úhly $\alpha = 38^\circ$, $\beta = 71^\circ$. Jak velkou dráhu za tuto dobu urazilo?

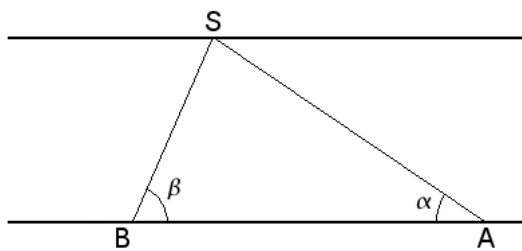


Př.8 Na skále vysoké 48 m stojí pozorovatel a vidí patu a vrchol stromu pod úhly $\alpha = 43^\circ$; $\beta = 62^\circ$. Jak vysoký je strom?



Př.9 Sloup je přichycen k zemi 4 lany délky 22 m . Lana svírají se zemí úhel 32° . Jaký úhel by lana svírala, kdyby jejich délka byla jen 15 m a jak daleko od paty sloupu by pak byla přichycena?

Př.10 Pozorovatel jde po břehu řeky široké 25 m a strom na druhé straně zaměřuje z míst A a B po řadě pod úhly $\alpha=58^\circ$; $\beta=71^\circ$. Jaká je vzdálenost míst A a B ?



Výsledky:

Př.1 $\frac{\sqrt{7}}{5}$

Př.2 $b \doteq 26,15 \text{ cm}, c \doteq 36,65 \text{ cm}, \alpha \doteq 45^{\circ} 32', \beta \doteq 44^{\circ} 28'$

Př.3 $a \doteq 6,95 \text{ cm}, b \doteq 8,52 \text{ cm}, c \doteq 10,99 \text{ cm}, \beta \doteq 50^{\circ} 48'$

Př.4 $a = b \doteq 8,17 \text{ cm}, \alpha = \beta \doteq 58^{\circ} 45', \gamma \doteq 62^{\circ} 30'$

Př.5 přibližně $12,62 \text{ cm}$

Př.6 přibližně $16,58 \text{ cm}$

Př.7 přibližně 1684 m

Př.8 přibližně $24,2 \text{ m}$

Př.9 přibližně 51° a přibližně $9,44 \text{ m}$

Př.10 přibližně $24,2 \text{ m}$